



Gruppi di distribuzione modulare da centrale termica ideali per la regolazione di impianti a zone per il riscaldamento e raffrescamento. Possibilità di collegamento con il collettore mediante il kit di tubature zincate.



TESTO DI CAPITOLATO

Collettori con parti in acciaio profilato saldate e rivestite con una vernice protettiva di colore nero.

Sono presenti attacchi lato generatore di calore filettati M 1 1/2" e attacchi alle zone flangiati da 1" 1/2 F.

Completo di gusci isolanti in polipropilene espanso.

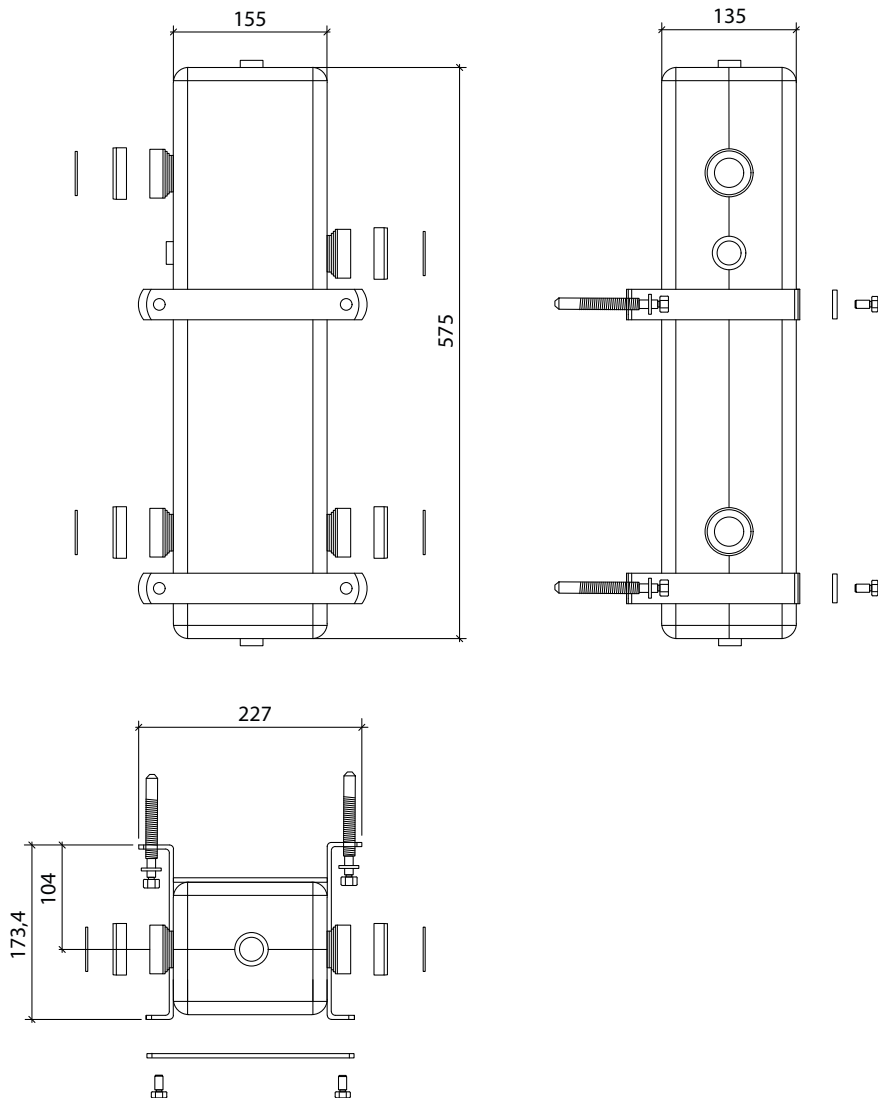
Condizioni di esercizio max 110°C - 4 bar.

CARATTERISTICHE

- Particolarmente compatto e completo;
- Facile installazione;
- Robustezza della struttura.

MATERIALI

- Attacchi filettati femmina: EN 10226-1;
- Attacchi filettati maschio: ISO 228-1;
- Guscio di coibentazione in polipropilene espanso.



CODICE

F25 SV

DATI TECNICI

Massima temperatura operativa	110° C
Pressione massima di esercizio	4 bar
Fluidi compatibili	acqua, miscela acqua/glicole (max 30%)