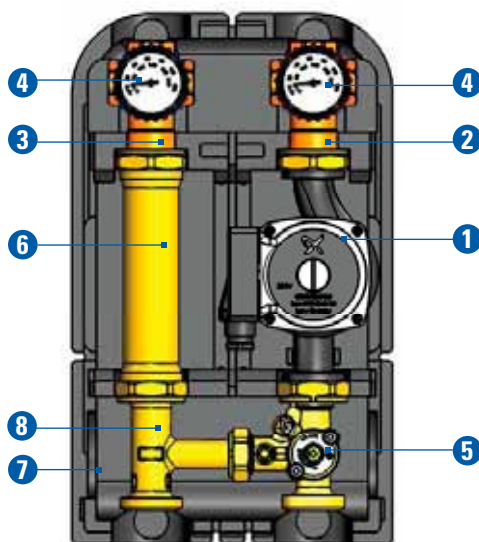




COMPONENTI PRINCIPALI

1. Pompa di circolazione;
2. Valvola di intercettazione a sfera;
3. Valvola di intercettazione a sfera con valvola di ritegno;
4. Termometro;
5. Valvola miscelatrice motorizzabile;
6. Prolunga;
7. Coibentazione;
8. Raccordo a T con by-pass sul ritorno.



TESTO DI CAPITOLATO

Modulo di rilancio in classe A per servomotore per impianti di riscaldamento e raffrescamento radiante. Attacchi lato impianto radiante da G 1" F, mediante valvole a sfera con leve blu e rosse, complete di termometri; sfera di ritorno con dispositivo di blocco circolazione naturale; attacco lato generatore G 1" M; interasse attacchi 125 mm; circolatore in classe A. Valvola miscelatrice termostatica a 3 vie con by-pass - attacco pompa - attacco collettore di distribuzione.

Questo gruppo effettua la regolazione della temperatura del fluido termovettore tramite l'ausilio di una valvola miscelatrice motorizzabile.

Possibilità di scelta servomotore a 3 punti, modulante 0-10 V o a punto fisso con sonda di mandata 20-80°C (componente non incluso).

Ingombro H 410 x L 247 x P 212 mm.

CARATTERISTICHE

- Particolarmente compatto e completo;
- Facile installazione.

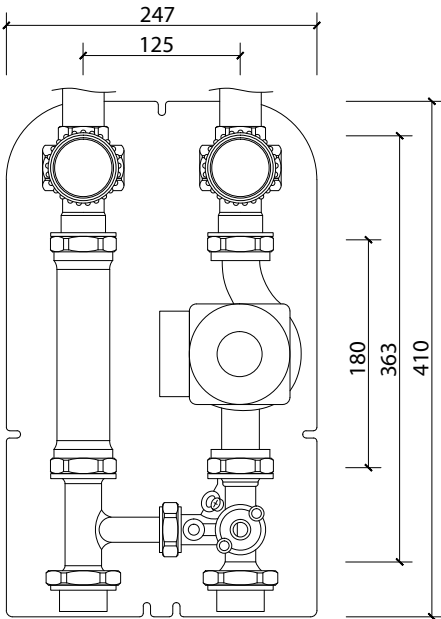
MATERIALI

- Valvola a sfera con corpo in ottone CW617N e tenute idrauliche in PTFE, EPDM, Viton;
- Valvola miscelatrice motorizzabile con corpo in ottone CB752S, deviatore in ottone CW614N e tenute idrauliche in EPDM;
- Corpo pompa in ghisa;
- Guscio di coibentazione in EEP con densità 60 kg/m³, conducibilità 0,039 W/mK (20°C) e di 0,041 W/mK (40°C).

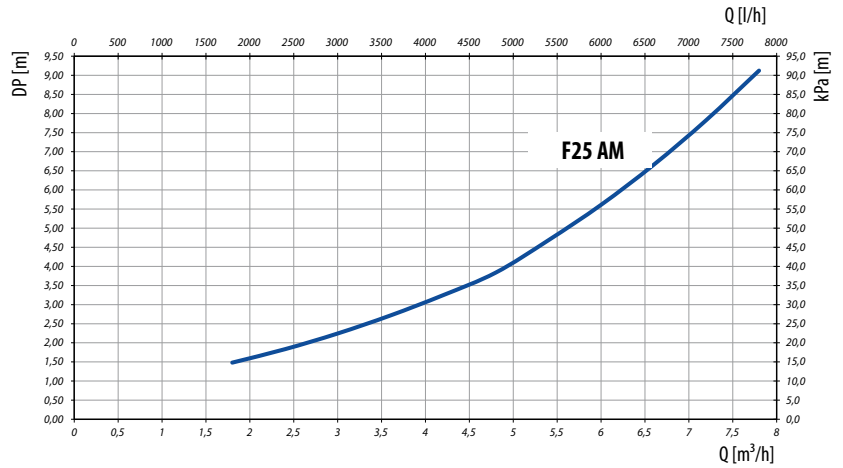
DISPONIBILE

Possibilità di avere circolatori maggiorati.

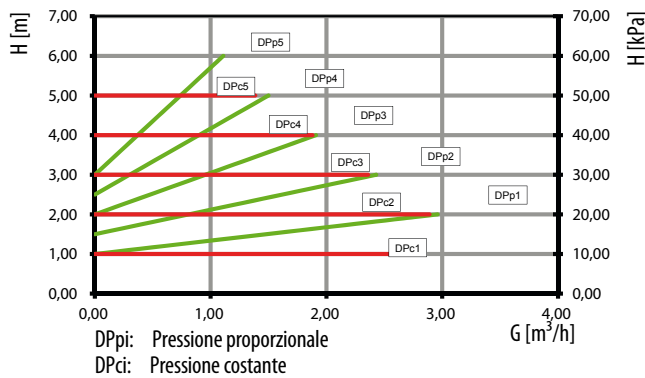




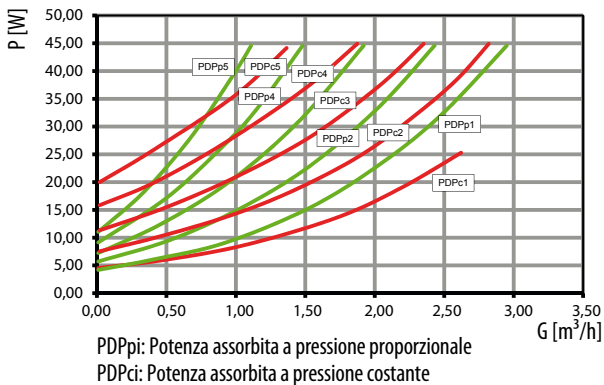
Perdite di carico gruppo di distribuzione miscelato per servomotore



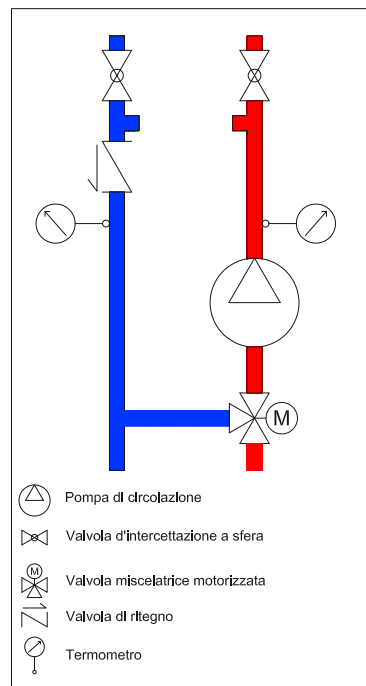
Prevalenza del circolatore



Potenza del circolatore



SCHEMA IDRAULICO



CODICE

F25 AM

DATI FISICI	Minima e massima temperatura operativa	5 - 90° C
	Pressione massima di esercizio	10 bar
	Range di misura termometri	0 ÷ 120° C
	Fluidi compatibili	acqua, miscele acqua/glicole (max 30%)