

TESTO DI CAPITOLATO

Collettori modulari Ø 2", interno Ø 43 mm. Poliammide vergine con fibra di vetro, blu e rosso, resistenti a 70°C, con flussimetri di precisione e predisposti per testine con micro. Ritorno con valvole termostattizzabili ed anche con chiusura manuale.

Specifici per riscaldamento e raffreddamento radiante.

Impermeabili all'osmosi dell'ossigeno ASTM D 2863 e ai raggi UV.

Minima dispersione termica e anticondensa secondo ASTM C177. Collettore per cassetta (esclusa) di spessore interno di 10,5 cm.

Collettore Evokal® a struttura modulare, brevettato, in materiale termoplastico ad alto contenuto tecnologico, studiato per impianti di riscaldamento e raffreddamento a pannelli radianti.

È completo di visualizzatori di portata con scala graduata, di precisione sulle singole vie, per una perfetta equilibratura dell'impianto e funzione di chiusura regolabile sul modulo di mandata; ogni singolo modulo di ritorno è dotato di inserto termostattizzabile, ma è regolabile anche manualmente.

Queste caratteristiche abbinate all'ampio diametro determinano perdite di carico basse, permettendo grande flusso ai circuiti riscaldanti senza alcuna risonanza e consentendo, quindi, l'impiego di temperature più basse; sono quindi ideali per i sistemi ad alta resa termica.

Il materiale componente i moduli è un poliammide rinforzato con fibra di vetro, con caratteristiche meccaniche simili alle leghe leggere, ma con resistenza agli agenti chimici nettamente superiori.

Testato secondo le normative europee ed americane.

CARATTERISTICHE

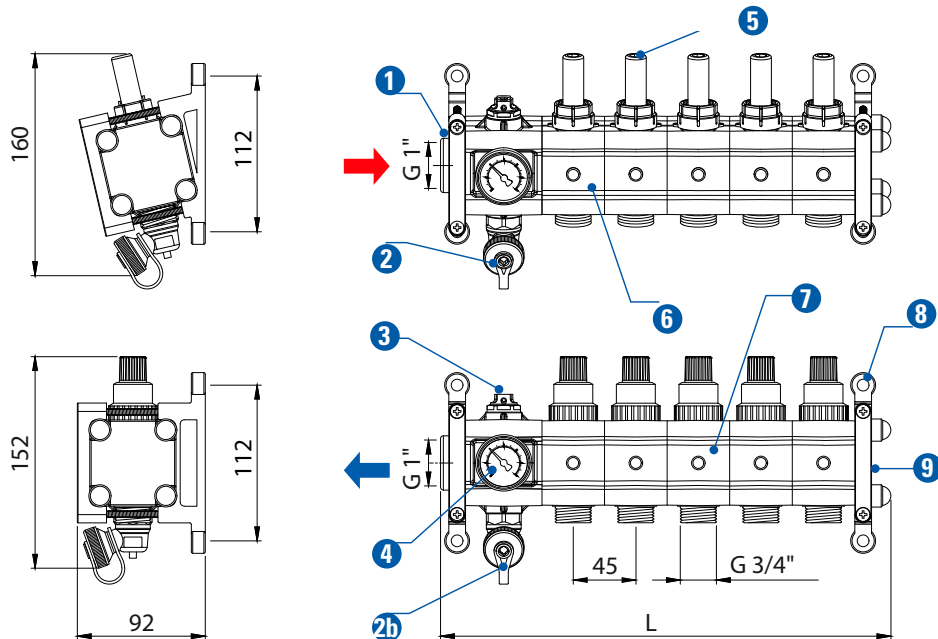
- Perfetta modularità e completezza di componenti;
- Elevato diametro interno: Ø 43 mm;
- Tecnologia consolidata - durata illimitata;
- Anticondensa e minima dispersione termica;
- Impermeabilità all'osmosi dell'ossigeno (ASTM D2863);
- Inattaccabile da sedimenti calcarei e altro tipo di corrosione;
- Resistenza agli agenti chimici, raggi UV, ozono, etc.;
- Perdite di carico estremamente basse;
- Visualizzazione istantanea delle portate del circuito di ritorno e relativa regolazione visiva;
- Attacchi per eurocono EK - per tubi da 14 a 20 mm.

DISPONIBILE

Da 3 a 18 vie.

ACCESSORI DI SERIE - KIT STANDARD

2	testate Ø 1" F (1"1/4 F opzionale)	3-18 vie	mandata con flussimetri ad alta precisione regolabili
2	termometri (su Mandata e Ritorno)	2	staffe per fissaggio collettori a parete/cassetta
2	terminali chiusi (opzionale raccordo 1" F in ottone)	2	carico/scarico con valvola di ritegno (su M e R)
2	gruppi monoblocco con attacco 1" F, sfogo aria manuale	3-18	ritorno con valvole termostattizzabili - attacchi 3/4" EK



DESCRIZIONE COMPONENTI

- 1 testata in ottone Ø 1" F
- 2 rubinetto carico
- 2b rubinetto scarico
- 3 gruppo sfogo aria
- 4 termometro
- 5 maniglia regolazione
- 6 modulo mandata
- 7 modulo ritorno
- 8 supporti
- 9 terminale chiuso (opzionale raccordo 1" F in ottone)

Prestazioni con acqua e soluzioni glicolate

Max percentuale di glicole	50%
Pressione di esercizio	1,5 ÷ 2,5 bar
Massima pressione di esercizio	6 bar
Collaudo	8 bar
Campo di temperatura	4 ÷ 70°C
Attacchi principali	G 1" F (opzionale)
Interassi derivazioni	EK 3/4"

N° vie	L cm	Dim. cassetta		CODICE
		SENZA valv. a squadra	CON valv. a squadra	
3	23,5	40	40	CFP 03
4	28,0	40	40	CFP 04
5	32,5	40	50	CFP 05
6	37,0	50	50	CFP 06
7	41,5	50	60	CFP 07
8	46,0	50	60	CFP 08
9	50,5	60	70	CFP 09
10	55,0	70	70	CFP 10
11	59,5	70	85	CFP 11
12	64,0	70	85	CFP 12
13	68,5	85	85	CFP 13
14*	73,0	85	100	CFP 14
15*	77,5	85	100	CFP 15
16*	82,0	100	120	CFP 16
17*	86,5	100	120	CFP 17
18*	91,0	100	120	CFP 18

MODULO MANDATA ■

CORPO	PAS777
PARZIALIZZATORE	PES
INDICE DI PORTATA	POM
CALOTTA	CW614N
MANIGLIA	ABS
COPRI CALOTTA	ABS
O-RINGS	NBR70

MODULO RITORNO ■

CORPO	PAS777
BLOCCO TERMOSTATICO	CW614N
ASTINA	AISI303
MOLLA	AISI302
COPRI CALOTTA	ABS
O-RINGS	NBR70

KIT (TESTATA) ■

CORPO sfogo aria/terminale	PAS777
STAFFA/COLLARE	PP
VITI	C15
BARRA FILETTATA	FE37 zincato CR3
COMPONENTI IN OTTONE	CW617N
RUBINETTO SCARICO	PA6
O-RINGS	NBR70

(*) Si consiglia la mandata e il ritorno contrapposti.

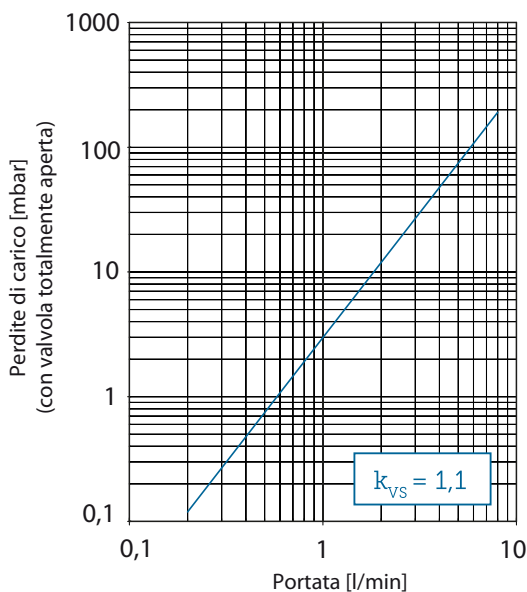
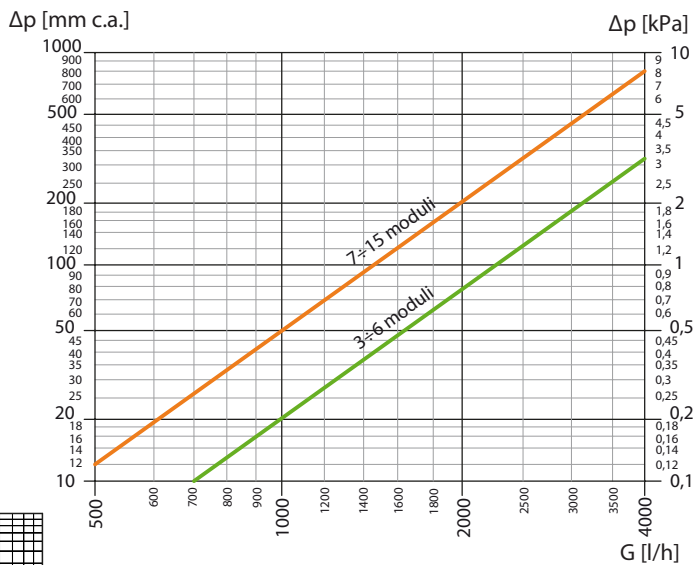
MODULO DI ALIMENTAZIONE

Questo modulo è dotato di una valvola per la regolazione del flussometro, con la quale è possibile regolare con precisione le portate al valore desiderato. Quando necessario questa valvola permette la chiusura ermetica dei singoli circuiti.

MODULO DI RITORNO

Questo modulo permette di regolare il singolo flusso, fino alla chiusura, mediante una manopola manuale posta sulla valvola d'intercettazione.

La valvola è stata progettata per l'applicazione con controllo elettrotermico tramite il segnale di un termostato ambiente ed è composta da un'asta di comando in acciaio inossidabile a pezzo unico, con una guarnizione a doppio O'ring, e una parte in gomma per ridurre al minimo la perdita e il rumore dovuti al passaggio del fluido.



	Kv
3÷6 moduli - valvole totalmente aperte	20
7÷15 moduli - valvole totalmente aperte	16

Kv = portata volumetrica [m³/h]/ perdite di carico [bar]



FLUSSIMETRO	
uso standard	0÷5 l/min
pompa di calore	0÷2,5 l/min

DISTRIBUZIONE